


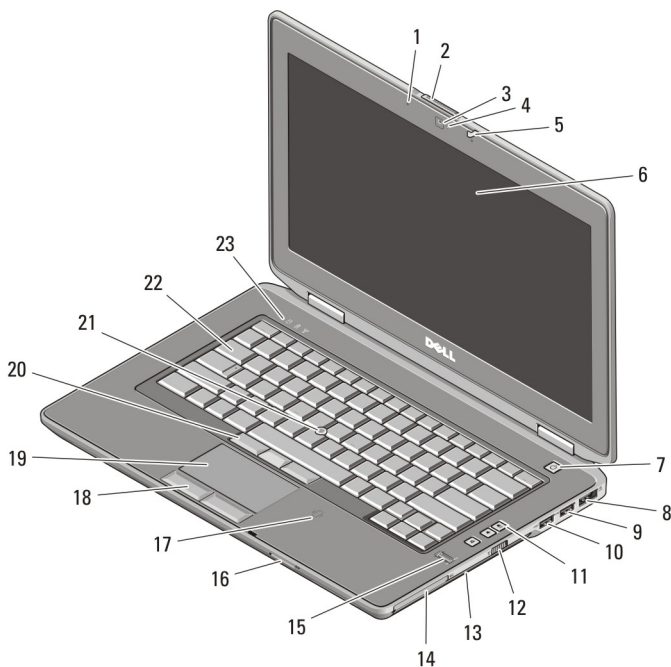
# Dell Latitude E6430/E6530/E6430 ATG

## Konfiguracja i funkcje komputera

### Informacja o ostrzeżeniach

 **PRZESTROGA:** Napis **OSTRZEŻENIE** informuje o sytuacjach, w których występuje ryzyko uszkodzenia sprzętu, obrażeń ciała lub śmierci.

### Latitude E6430: widok z przodu i z tyłu



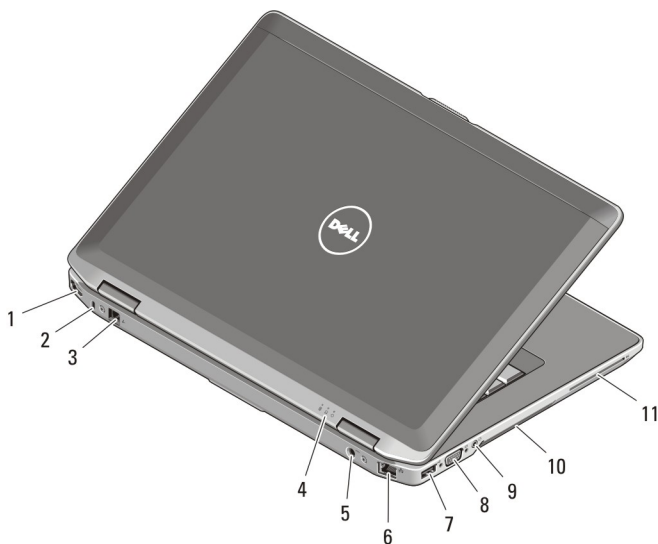
Rysunek 1. Widok z przodu

- |                                     |                        |
|-------------------------------------|------------------------|
| 1. mikrofon                         | 3. kamera              |
| 2. zwalniacz zatrzasku wyświetlacza | 4. lampka stanu kamery |



Model regulacji : P25G, P19F, P25G  
Typ regulacji : P25G001, P19F001, P25G002  
2011 - 9

- |  |  |
|--|--|
| 5. zatrzask wyświetlacza                 | 16. czytnik kart pamięci Secure Digital (SD)                               |
| 6. wyświetlacz                           | 17. bezdotykowy czytnik kart inteligentnych                                |
| 7. przycisk zasilania                    | 18. przyciski tabliczki dotykowej (2)                                      |
| 8. złącze eSATA/USB 2.0                  | 19. tabliczka dotykowa   |
| 9. złącze USB 3.0                        | 20. przyciski wodzika (3)  |
| 10. zasilane złącze USB 3.0              | 21. wodzik   |
| 11. przyciski regulacji głośności        | 22. klawiatura   |
| 12. przełącznik urządzeń bezprzewodowych | 23. lampki stanu urządzenia (dysk twardy, akumulator i sieć bezprzewodowa) |
| 13. napęd dysków optycznych              |  |
| 14. gniazdo karty ExpressCard            |  |
| 15. czytnik linii papilarnych            |  |



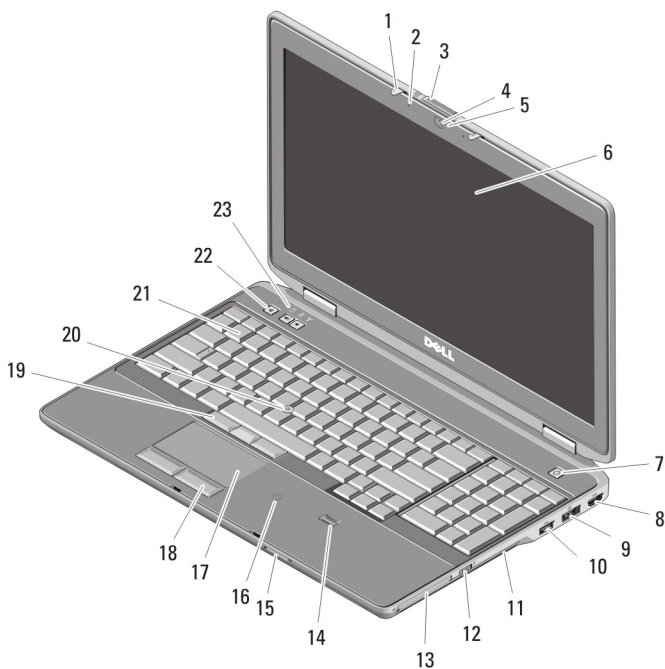
**Rysunek 2. Widok z tyłu**

- |  |                                 |
|--|---------------------------------|
| 1. złącze HDMI   | 7. złącze USB 2.0               |
| 2. gniazdo linki zabezpieczającej                                | 8. złącze VGA                   |
| 3. złącze modemu   | 9. złącze audio                 |
| 4. lampki stanu urządzenia (zasilanie, dysk twardy i akumulator) | 10. otwory wentylacyjne         |
| 5. złącze zasilania  | 11. gniazdo kart inteligentnych |
| 6. złącze sieciowe   |                                 |



**PRZESTROGA:** Nie wolno zasłaniać otworów wentylacyjnych, zatykać ich ani dopuszczać, aby gromadził się w nich kurz. Nie przechowywać komputera firmy Dell w miejscach o ograniczonym przepływie powietrza, np. w zamkniętej walizce, gdy komputer jest włączony. Ograniczenie przepływu powietrza grozi uszkodzeniem komputera lub pożarem. Gdy temperatura komputera wzrasta, włącza się wentylator. Działaniu wentylatora może towarzyszyć szum, który jest zjawiskiem normalnym i nie oznacza awarii wentylatora ani komputera.

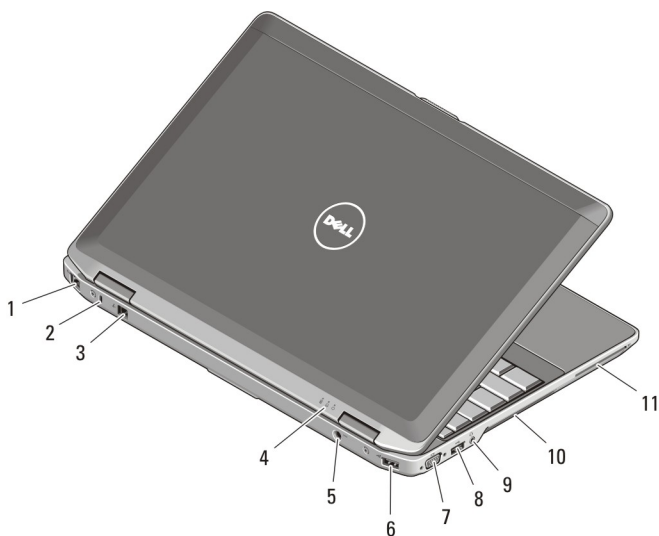
## Latitude E6530: widok z przodu i z tyłu



**Rysunek 3. Widok z przodu**

- |                                       |                             |
|---------------------------------------|-----------------------------|
| 1. zatrzask wyświetlacza              | 7. przycisk zasilania       |
| 2. mikrofon                           | 8. złącze HDMI              |
| 3. zwalnicznik zatrzasku wyświetlacza | 9. złącze eSATA/USB 2.0     |
| 4. kamera                             | 10. zasilane złącze USB 3.0 |
| 5. lampka stanu kamery                | 11. napęd dysków optycznych |
| 6. wyświetlacz                        |                             |

- |  |  |
|--|--|
| 12. przełącznik urządzeń bezprzewodowych     | 19. przyciski wodzika (3)  |
| 13. gniazdo karty ExpressCard                | 20. wodzik   |
| 14. czytnik linii papilarnych                | 21. klawiatura   |
| 15. czytnik kart pamięci Secure Digital (SD) | 22. przyciski regulacji głośności  |
| 16. bezdotykowy czytnik kart inteligentnych  | 23. lampki stanu urządzenia (dysk twardy, akumulator i sieć bezprzewodowa) |
| 17. tabliczka dotykowa                       |  |
| 18. przyciski tabliczki dotykowej (2)        |  |



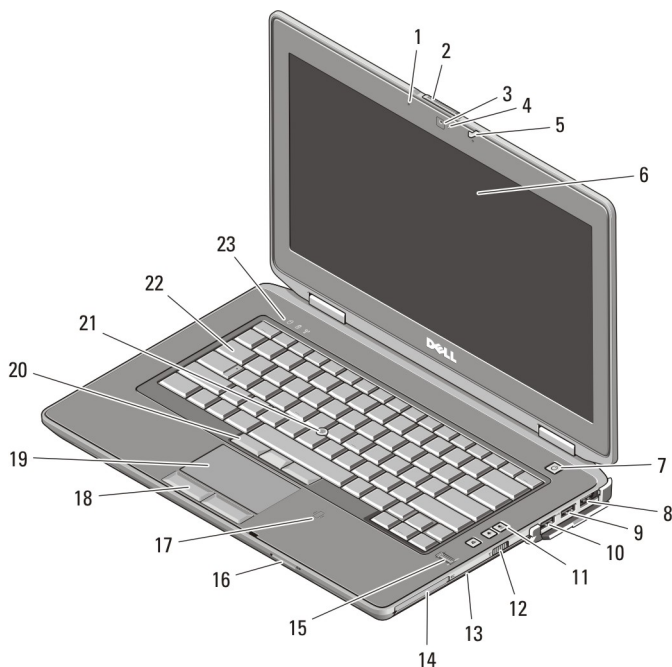
**Rysunek 4. Widok z tyłu**

- |  |                                 |
|--|---------------------------------|
| 1. złącze sieciowe   | 7. złącze VGA                   |
| 2. gniazdo linki zabezpieczającej                                | 8. złącze USB 3.0               |
| 3. złącze modemu   | 9. złącze audio                 |
| 4. lampki stanu urządzenia (zasilanie, dysk twardy i akumulator) | 10. otwory wentylacyjne         |
| 5. złącze zasilania  | 11. gniazdo kart inteligentnych |
| 6. złącze USB 2.0  |                                 |



**PRZESTROGA:** Nie wolno zasłaniać otworów wentylacyjnych, zatykać ich ani dopuszczać, aby gromadził się w nich kurz. Nie przechowywać komputera firmy Dell w miejscach o ograniczonym przepływie powietrza, np. w zamkniętej walizce, gdy komputer jest włączony. Ograniczenie przepływu powietrza grozi uszkodzeniem komputera lub pożarem. Gdy temperatura komputera wzrasta, włącza się wentylator. Działaniu wentylatora może towarzyszyć szum, który jest zjawiskiem normalnym i nie oznacza awarii wentylatora ani komputera.

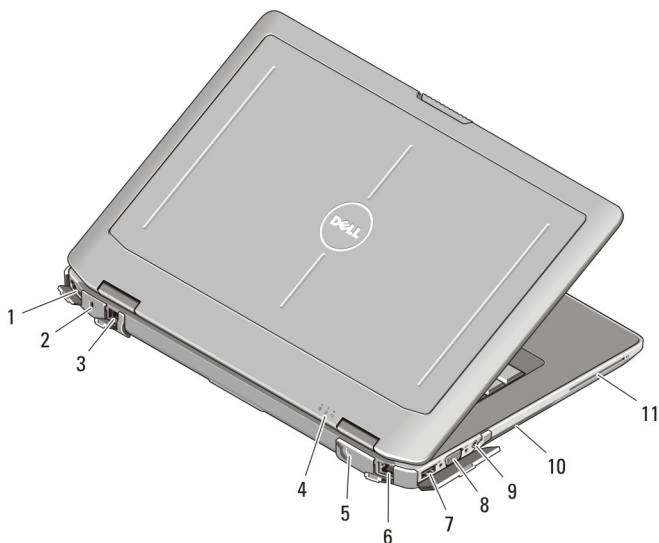
## Latitude E6430 ATG: widok z przodu i z tyłu



Rysunek 5. Widok z przodu

- |                                     |                                   |
|-------------------------------------|-----------------------------------|
| 1. mikrofon                         | 7. przycisk zasilania             |
| 2. zwalniacz zatrzasku wyświetlacza | 8. złącze eSATA/USB 2.0           |
| 3. kamera                           | 9. złącze USB 3.0                 |
| 4. lampka stanu kamery              | 10. zasilane złącze USB 3.0       |
| 5. zatrzask wyświetlacza            | 11. przyciski regulacji głośności |
| 6. wyświetlacz                      |                                   |

- |  |  |
|--|--|
| 12. przełącznik urządzeń bezprzewodowych     | 19. tabliczka dotykowa   |
| 13. napęd dysków optycznych                  | 20. przyciski wodzika (3)  |
| 14. gniazdo karty ExpressCard                | 21. wodzik   |
| 15. czytnik linii papilarnych                | 22. klawiatura   |
| 16. czytnik kart pamięci Secure Digital (SD) | 23. lampki stanu urządzenia (dysk twardy, akumulator i sieć bezprzewodowa) |
| 17. bezdotykowy czytnik kart inteligentnych  |  |
| 18. przyciski tabliczki dotykowej (2)        |  |



**Rysunek 6. Widok z tyłu**

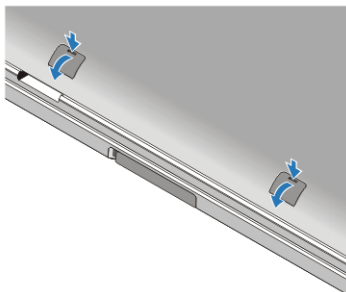
- |  |                                 |
|--|---------------------------------|
| 1. złącze HDMI   | 7. złącze USB 2.0               |
| 2. gniazdo linki zabezpieczającej                                | 8. złącze VGA                   |
| 3. złącze modemu / złącze zewnętrznej anteny WWAN (opcjonalne)   | 9. złącze audio                 |
| 4. lampki stanu urządzenia (zasilanie, dysk twardy i akumulator) | 10. otwory wentylacyjne         |
| 5. złącze zasilania  | 11. gniazdo kart inteligentnych |
| 6. złącze sieciowe   |                                 |



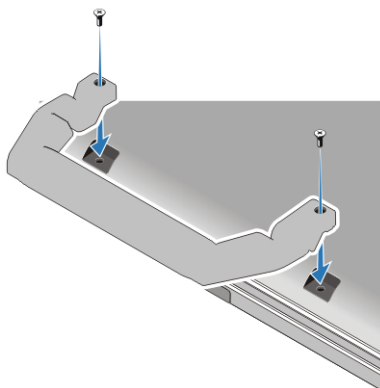
**PRZESTROGA:** Nie wolno zasłaniać otworów wentylacyjnych, zatykać ich ani dopuszczać, aby gromadził się w nich kurz. Nie przechowywać komputera firmy Dell w miejscach o ograniczonym przepływie powietrza, np. w zamkniętej walizce, gdy komputer jest włączony. Ograniczenie przepływu powietrza grozi uszkodzeniem komputera lub pożarem. Gdy temperatura komputera wzrasta, włącza się wentylator. Działaniu wentylatora może towarzyszyć szum, który jest zjawiskiem normalnym i nie oznacza awarii wentylatora ani komputera.

## Instalowanie uchwyty (Latitude E6430 ATG)





1. Wsuń do otworów końcówkę spinacza, aby odblokować i wyjąć zatyczki.



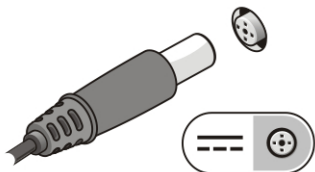
2. Włóż uchwyt do otworów i przymocuj do komputera, dokręcając go śrubami.



# Szybka konfiguracja

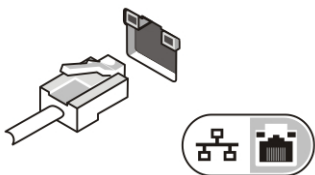
-  **PRZESTROGA:** Przed rozpoczęciem procedur opisanych w tym rozdziale należy zapoznać się z instrukcjami dotyczącymi bezpieczeństwa dostarczonymi z komputerem. Dodatkowe zalecenia można znaleźć na stronie [www.dell.com/regulatory\\_compliance](http://www.dell.com/regulatory_compliance)
-  **PRZESTROGA:** Zasilacz współpracuje z gniaздkami sieci elektrycznej używanymi na całym świecie. W różnych krajach stosowane są jednak różne wtyczki i listwy zasilania. Użycie nieodpowiedniego kabla albo nieprawidłowe przyłączenie kabla do listwy zasilania lub gniazdka elektrycznego może spowodować pożar lub uszkodzenie sprzętu.
-  **OSTRZEŻENIE:** Odłączając zasilacz od komputera, należy chwycić za wtyczkę kabla, nie za sam kabel, i ciągnąć zdecydowanie ale delikatnie, tak aby nie uszkodzić kabla. Owijając kabel zasilacza, należy dopasować zwoje do kąta złącza w zasilaczu, aby uniknąć uszkodzenia kabla.
-  **UWAGA:** Niektóre urządzenia są dostarczane z komputerem tylko wtedy, gdy zostały zamówione.

1. Przyłącz zasilacz do złącza zasilacza w komputerze oraz do gniazdka elektrycznego.



Rysunek 7. Zasilacz

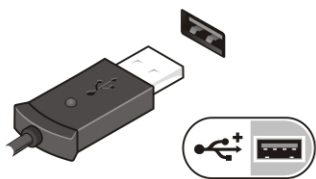
2. Podłącz kabel sieciowy (opcjonalnie).



Rysunek 8. złącze sieciowe

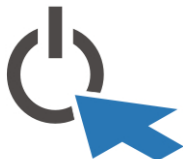
3. Podłącz urządzenia USB, takie jak mysz, klawiatura i drukarka (opcjonalnie).





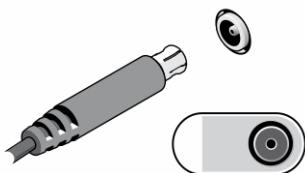
Rysunek 9. złącze USB

4. Otwórz wyświetlacz komputera i naciśnij przycisk zasilania, aby włączyć komputer.




Rysunek 10. Przycisk zasilania


5. Podłącz antenę zewnętrzną (kupioną przez klienta) do kabla RF (od firmy Dell) umieszczonego na płycie (ma zastosowanie tylko w modelu E6430 ATG)



Rysunek 11. Złącze anteny RF

-  **UWAGA:** Zaleca się włączenie i wyłączenie komputera przynajmniej jeden raz przed zainstalowaniem jakichkolwiek kart lub przyłączeniem komputera do urządzenia dokującego lub innego urządzenia zewnętrznego, takiego jak drukarka.

## Dane techniczne

-  **UWAGA:** Oferowane opcje mogą być różne w różnych krajach. Poniżej zamieszczono wyłącznie dane techniczne, które muszą być dostarczone z komputerem dla zachowania zgodności z obowiązującym prawem. Aby uzyskać więcej informacji o konfiguracji komputera, kliknij kolejno **Start** → **Pomoc i obsługa techniczna** i wybierz opcję przeglądania informacji o komputerze.

---

## Zasilanie

---

### Zasilacz

Latitude E6430, Latitude E6530 i  
Latitude E6430 ATG

65 W i 90 W



**UWAGA:** Zasilacz o mocy 65 W jest dostępny tylko z komputerami wyposażonymi w zintegrowaną kartę graficzną.

Napięcie wejściowe

prąd przemienny 100 V do 240 V

Bateria pastylkowa

litowa bateria pastylkowa 3 V CR2032

---

## Wymiary i masa

---

### Latitude E6430

Wysokość 26,90 mm do 32,40 mm (1,06" do 1,27")

Szerokość 352,00 mm (13,86")

Długość 241,00 mm (9,49")

Waga (z akumulatorem 6-ogniowym) 2,62 kg (5,78 funta)

### Latitude E6530

Wysokość 28,30 mm do 34,20 mm (1,11" do 1,35")

Szerokość 384,00 mm (15,12")

Długość 258,00 mm (10,16")

Waga (z akumulatorem 6-ogniowym) 2,75 kg (6,06 funta)

### Latitude E6430

Wysokość 33,80 mm do 37,80 mm (1,33" do 1,49")

Szerokość 359,20 mm (14,14") z pokrywą portów

Długość 247,40 mm (9,74") z pokrywą portów

Waga (z akumulatorem 6-ogniowym) 2,88 kg (6,34 funta)

---

## Środowisko pracy

---

Temperatura pracy:

0 °C do 35 °C (32 °F do 95 °F)

# Dodatkowe informacje i zasoby

W dostarczonych z komputerem dokumentach dotyczących bezpieczeństwa i przepisów prawnych oraz w witrynie poświęconej zgodności z przepisami, pod adresem [www.dell.com/regulatory\\_compliance](http://www.dell.com/regulatory_compliance), można znaleźć szczegółowe informacje na następujące tematy:

- Zalecenia dotyczące bezpieczeństwa
- Certyfikaty i przepisy prawne
- Ergonomia

W witrynie [www.dell.com](http://www.dell.com) można znaleźć dodatkowe informacje na następujące tematy:

- Gwarancja
- Warunki sprzedaży w Stanach Zjednoczonych
- Umowa licencyjna dla użytkownika końcowego

Dodatkowe informacje o zakupionym produkcie są dostępne w witrynie [support.dell.com/manuals](http://support.dell.com/manuals).

## © 2012 Dell Inc.

Znaki towarowe użyte w niniejszym tekście: nazwa Dell™, logo DELL, Dell Precision™, Precision ON™, ExpressCharge™, Latitude™, Latitude ON™, OptiPlex™, Vostro™ oraz Wi-Fi Catcher™ są znakami towarowymi należącymi do firmy Dell Inc. Intel®, Pentium®, Xeon®, Core™, Atom™, Centrino® oraz Celeron® są zastrzeżonymi znakami towarowymi należącymi do firmy Intel Corporation w Stanach Zjednoczonych i innych krajach. AMD® jest zastrzeżonym znakiem towarowym, a AMD Opteron™, AMD Phenom™, AMD Sempron™, AMD Athlon™, ATI Radeon™, oraz ATI FirePro™ są znakami towarowymi należącymi do firmy Advanced Micro Devices, Inc. Microsoft®, Windows®, MS-DOS®, Windows Vista® oraz klawisz startowy Windows Vista oraz Office Outlook® są znakami towarowymi lub zastrzeżonymi znakami towarowymi należącymi do firmy Microsoft Corporation w Stanach Zjednoczonych i/lub innych krajach. Blu-ray Disc™ jest znakiem towarowym należącym do firmy Blu-ray Disc Association (BDA) i jest używany na zasadzie licencji odnośnie dysków i odtwarzaczy. Słowo Bluetooth® jest zastrzeżonym znakiem towarowym należącym do firmy Bluetooth® SIG, Inc., używanym przez firmę Dell Inc. na zasadzie licencji. Wi-Fi® jest zastrzeżonym znakiem towarowym należącym do firmy Wireless Ethernet Compatibility Alliance, Inc.